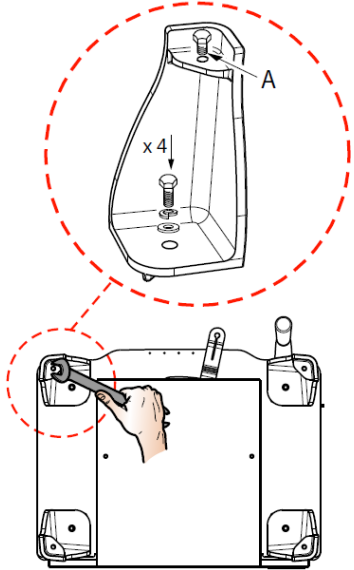
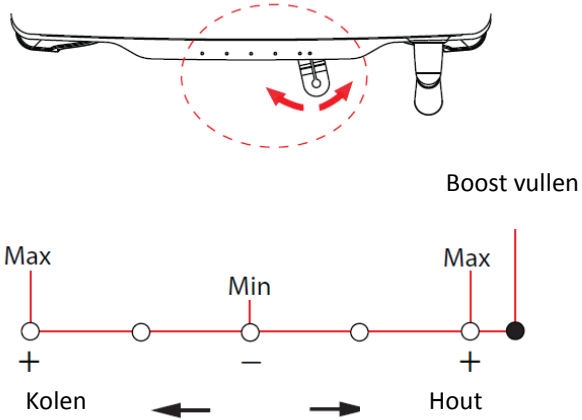
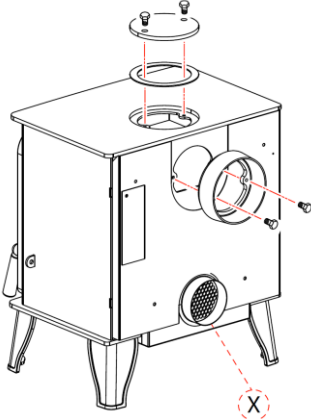
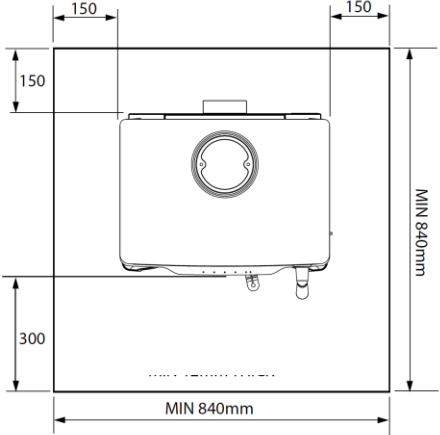
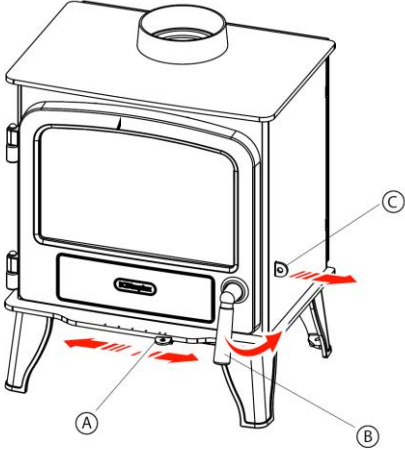
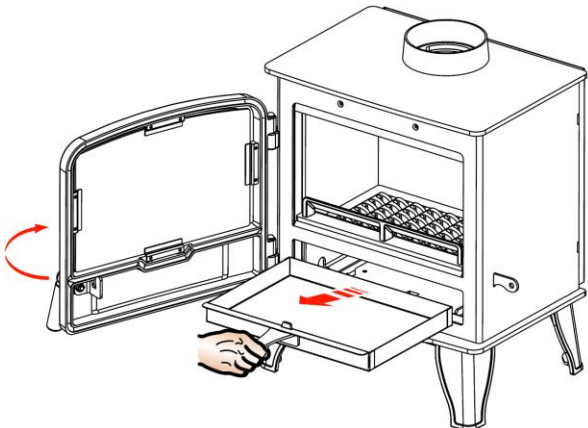


# Faber Dimplex classic V VIII XII



40011579 – 1449 Handleiding Faber Dimplex classic NL

 **faber**

	 <p>Boost vullen</p>
<p>1.1</p>	<p>1.2</p>
	
<p>1.3</p>	<p>1.4</p>
	
<p>1.5</p>	<p>1.6</p>

## 1 Geachte gebruiker

Gefeliciteerd met de aanschaf van uw Faber product! Een kwaliteitsproduct waar u vele jaren de warmte en sfeer van zult ervaren. We adviseren u om voor ingebruikname van de kachel de gebruiksaanwijzing aandachtig door te lezen. Mocht er zich ondanks de zorgvuldige eindcontroles een storing voordoen, dan kunt u te allen tijde contact opnemen met uw dealer of Glen Dimplex Benelux BV.

**Om aanspraak te maken op de garantie is het van belang dat u de kachel registreert. Hiervoor hebben wij een speciale site gemaakt. Tijdens het registreren vindt u alle informatie betreffende de garantie.**

- **Let op:**  
De gegevens van uw kachel vindt u in deze gebruikers handleiding.

U kunt uw kachel registreren op:  
[www.gdbservice.com](http://www.gdbservice.com)

Glen Dimplex Benelux BV  
Andres: Saturnus 8  
NL-8448 CC  
Heerenveen  
Tel: +31 (0)513 656 500  
Fax: +31 (0)513 656 501  
Email: [info@glendimplex.nl](mailto:info@glendimplex.nl)  
Informatie: [www.glendimplex.nl](http://www.glendimplex.nl)

### 1.1 Inleiding

De kachel mag alleen door een gekwalificeerde installateur/dealer worden geïnstalleerd. We adviseren dringend deze installatievoorschriften goed te lezen.

### 1.2 Controleer

Kontroleer de kachel op transportschade meldt eventuele schade onmiddellijk aan uw leverancier.

### 1.3 CE verklaring

Hierbij verklaard Glen Dimplex Benelux dat deze Faber haard voldoet aan de essentiële eisen van de Faber hout sfeerverwarmingstoestel.  
Product: toestel voor vaste brandstoffen  
Model: Dimplex 5,8,12  
Van toepassing zijnde EG-richtlijnen: 89/106/EEC  
Toegepaste geharmoniseerde normen: NEN-EN-13240, NEN/EN-13240/A2

Deze verklaring verliest haar geldigheid als zonder schriftelijke toestemming van Glen Dimplex Benelux wijzigingen aan het toestel worden aangebracht.

## 2 Veiligheidsaanwijzingen.

- Het toestel moet geïnstalleerd worden volgens dit installatievoorschrift en de geldende nationale en lokale voorschriften.
- Voor instellingsdoeleinden en aansluiting op de schoorsteen, moet worden voldaan aan de brandveiligheid vereisten zoals beschreven in richtlijnen DIN 4705, DIN EN 13384, DIN EN 1856-2 en DIN EN 15287. De schoorsteen waarop de houtkachel aangesloten gaat worden, moet in perfecte staat verkeren voor een probleemloze werking
- Lees deze gebruiksaanwijzingen zorgvuldig door en informeer een bekwame schoorsteenveger vóór de eerste inbedrijfstelling en aansluiting op de schoorsteen.
- Wij raden aan schone, katoenen handschoenen te dragen om de apparatuur op te zetten zodat u later geen hardnekkige vingerafdrukken hoeft te verwijderen.
- De deuren van de apparatuur moeten tijdens gebruik altijd gesloten worden gehouden.
- Plaats geen brandbare materialen binnen een 0,5 m van het stralingsgedeelte van de kachel.
- Door de natuurlijke luchtcirculatie van de kachel worden vocht en nog niet uitgeharde vluchtige bestanddelen uit verf, bouwmaterialen en vloerbedekking e.d. aangezogen. Deze bestanddelen kunnen zich op koude oppervlakten als roet afzetten. Stook daarom de kachel niet kort na een verbouwing.
- Gebruik nooit vloeibare hulpmiddelen voor ontsteking. Gebruik speciale ontstekingsmaterialen of houtwol voor het aanmaakhout van het vuur.
- Gebruik nooit afval, fijne spaanders, strooisel, spaanderplaat afval, nat hout of hout behandeld met hout beschermende middelen, papier of karton, of dergelijke materialen om te verbranden.
- Stook de kachel de eerste keer enige uren op de hoogste stand, zodat lak de kans krijgt om uit te harden. Zorg voor voldoende ventilatie, zodat eventuele vrijkomende dampen worden afgevoerd.

Wij adviseren om tijdens dit proces zo weinig mogelijk in de ruimte aanwezig te zijn

➤ **Let op:**

1. alle transportverpakkingen verwijderd zijn.
2. kinderen en huisdieren niet in de ruimte aanwezig zijn.

### **3 Installatie eisen**

---

#### **3.1 Eisen afvoer en uitmondingen**

---

- Het rookkanaal moet geschikt zijn voor houtkachels en het stoken op vaste brandstoffen.
- Controleer voor installatie het kanaal en laat dit eventueel eerst reinigen..
- Het rookkanaal moet gasdicht zijn.
- Zorg ervoor dat de installatie altijd te reinigen blijft, breng zo nodig veegluiken aan.
- Zorg bij horizontale rookkanalen dat er geen ophoping van roetdeeltjes kan ontstaan.
- De diameter van het rookkanaal moet minimaal de diameter van de kachelaansluiting hebben.
- De schoorsteentrek bij een warm rookgasafvoer kanaal dient 12Pa te zijn.
- In een (te) sterk trekkend kanaal dient zonodig een trekregelaar worden aangebracht
- Monteer de buizen zo dat regen en condenswater in het kanaal blijven(verjonging naar beneden).
- De schoorsteenconstructie mag niet op de kachel rusten.

#### **3.2 Uitmondingen**

---

Let bij de schoorsteenuitmondung op de hinder aan de omgeving.

Zorg voor een vrije uitmondung volgens NEN 2757-1:2011.

#### **3.3 Voorzorgsmaatregelen, veiligheidsinstructies**

---

Volg de onderstaande voorzorgsmaatregelen/ veiligheidsvoorschriften nauwkeurig op:

- Installeer en onderhoud de kachel alleen als u een vakbekwame installateur op het gebied van houtgestookte toestellen bent.
- Plaats de kachel en/of de kachelpijpen voor een wand van niet brandbaar materiaal.

- plaats de kachel en/of de kachelpijpen op minimaal 50 mm vanaf de niet brandbare wand
- Respecteer een afstand tot brandbare materialen van 500mm

### **4 Voorbereiding en installatie instructie**

---

#### **4.1 Waterpas opstellen**

---

De kachel kan doormiddel van de stelschroeven waterpas gesteld worden. (fig. 1.1)

#### **4.2 Ombouwen aansluituit**

---

De kachel wordt geleverd met een bovenaansluiting voor het rookgaskanaal. De bovenaansluiting kan indien van toepassing omgebouwd worden naar een achteraansluiting.

1. Hiervoor dient u het voorgeperforeerde deel uit het warmteschild van de achterwand te verwijderen. (fig.1.3)
2. Vervolgens verwijdert u volgens het deksel door de bouten los te draaien en verwisselt u deze met de tuit aan de bovenkant. (fig.1.3)
3. Vervolgens monteert u de tuit aan de achterzijde van de kachel en draait alle bouten weer stevig aan. (fig.1.3)

#### **4.3 Aansluiten buitenluchttoevoer**

---

Deze kachels kunnen worden voorzien van een buitenluchtaansluiting. Voor een optimale werking van het toestel dient in geval van een buitenluchtaansluiting met de volgende punten rekening te worden gehouden:

- De doorlaat van de buitenlucht aansluiting en eventueel de doorlaat van een rooster mag niet kleiner zijn dan de doorlaat van de buitenlucht aansluiting op de kachel.
- Zorg ervoor dat er geen onderdruk ontstaat aan de aanzuigkant van de verbrandingsluchttoevoerleiding. Indien er een onderdruk ontstaat, zal de kachel niet goed functioneren *er kunnen dan (hete) rookgassen terugstromen in de toevoerleiding.*
- Vermijd het plaatsen van de buitenluchttoevoer in een onderdruk gebied aan de buitenkant van het huis. Plaats, indien mogelijk, een toevoerleiding met T-stuk naar 2 zijdes van het huis.
- De verbrandingsluchttoevoerleiding mag niet hoger als de onderkant van de kachel geplaatst worden, dit om

- het terugstromen van rookgassen te voorkomen.
- De verbrandingsluchttoevoerleiding die op de kachel wordt aangesloten wordt dient van onbrandbaar materiaal te zijn.
- Let op dat de toevoerleiding niet te veel weerstand heeft (lengte en bochten).

#### **4.3.1 Gebruiksklaar maken**

De vloer vlak moet een voldoende draagkracht hebben.

**De vloer waar de haard op staat dient van ontbrandbaar materiaal te zijn .**

- Gebruik een kachelpijp, die minimaal voldoet aan de normen, zoals vastgelegd in EN 1856-2 T600.
- Plaats de kachelpijpen zodanig, dat nooit een brandgevaarlijke situatie kan ontstaan.
- Neem afdoende maatregelen om te hoge temperaturen van een eventuele wand achter de boezem te voorkomen.
- Dit geldt ook voor materialen en/of voorwerpen die zich achter de wand bevinden.
- Verwijder verpakkingsmateriaal uit de verbrandingskamer.
- Controleer of alle toebehoren uit de aslade zijn verwijderd.
- Controleer de binnenbekleding van de verbrandingskamer

## **5 Gebruik**

Lees deze gebruikershandleiding zorgvuldig voordat u de kachel in gebruik neemt. De afbeeldingen vindt u in de bijlage achter in dit boekje. U dient de gebruikershandleiding én de installatiehandleiding zorgvuldig te bewaren. Als gebruiker mag u uitsluitend de werkzaamheden uitvoeren, die in de gebruikershandleiding worden genoemd. De overige werkzaamheden dienen uitgevoerd te worden door een erkende installateur. Neem bij vragen of twijfel altijd contact op met uw leverancier.

### **5.1 Veiligheid**

**Volg de onderstaande maatregelen/voorschriften nauwkeurig op.**

- U dient de installatie van uw kachel te laten uitvoeren door een vakbekwame, erkende installateur voor houtgestookte toestellen..
- Laat de kachel installeren volgens de geldende nationale, lokale en bouwkundige (installatie)voorschriften.
- Het rookgaskanaal dient vooraf beoordeeld te worden op geschiktheid voor het toestel en

geïnspecteerd c.q. gereinigd te worden door een erkend specialist. Laat het rookgaskanaal minimaal één tot twee keer per jaar inspecteren en reinigen door een specialist.

- Stook de kachel alleen met de aanbevolen brandstof, houtbriketten en/of schoon en droog hout. Gebruik de kachel niet als afvalverbrander
- Plaats geen brandbare materialen onder de kachel.
- Laat geen kleding, handdoeken e.d. op en/of dicht bij de kachel drogen ter voorkoming van brand.
- Vermijd contact met een brandende kachel ter voorkoming van brandwonden en/of vlamvatten van kleding.
- Laat kinderen en personen, die de consequenties van hun handelen slecht overzien, nooit alleen bij een brandende kachel.
- Vermijd het werken met oplosmiddelen, lijmen, lakken e.d. in de opstellingsruimte als de kachel brandt.
- De kachel is bedoeld voor sfeerverwarming en niet ontwikkeld voor continu gebruik als hoofdverwarming.
- De kachel is niet geschikt om te gebruiken als barbecue.
- Zorg voor voldoende ventilatie in de opstellingsruimte.
- Sluit bij schoorsteenbrand de luchttoevoer; doof eventueel het houtvuur met zand en bel de brandweer.

## **6 Ingebruikname.**

### **6.1 Eerste keer stoken**

Neem voordat u de kachel voor de eerste keer in gebruik neemt het volgende in acht:

- De buitenzijde van de kachel dient schoon te zijn. Reinig deze zonnig eerst met een stofdoek. Verontreinigingen op de kachel zoals (bouw)stof, gruis, restanten verpakkingsmateriaal en stickers kunnen stank en schroeigevaar opleveren dan wel inbranden op de lak of de ruit.
- Verwijder vingerafdrukken van de ruit met ruitenreiniger
- De lak van de kachel is nog niet uitgehard. Het uitharden gebeurt tijdens de eerste keren stoken. De lak wordt eerst zacht door de warmte alvorens uit te harden, tot die tijd kan de lak snel beschadigen. Het uitharden gaat gepaard met een onaangename geur en de vorming van witte rook, die ontstaan door het uitdampen van vluchtige componenten.



- De kachel gaat pas na een paar keer stoken echt goed branden. De eerste keren zal de ruit ook wat meer aanslaan door het uitdampen van de verschillende materialen en door de lagere verbrandingstemperatuur. Deze lagere temperatuur wordt veroorzaakt doordat er nog niet genoeg as is gevormd.
- Raak de kachel niet aan tijdens het uitharden van de lak om beschadigingen te voorkomen.
- Verwijder huisdieren uit de ruimte in verband met vrijkomende dampen door het uitharden van de lak. Ventileer de ruimte goed i.v.m. het uitdampen van de hittebestendige lak.
- Vul de kachel, nadat de kleine houtblokken grotendeels opgebrand zijn, vervolgens met grotere houtblokken.
- Regel het vermogen met de luchttoevoerschuif pas na ca. 15-20 minuten als er een goed brandend vuur met kolenbed is.
- Regel met de eventuele rookgasklep de trek zo, dat er een rustig vlambeeld ontstaat.
- Vul de kachel bij wanneer de vlammen juist weg zijn. En schuif dan eerst de regelschuif weer op max.(fig1.2) zodat het nieuwe hout snel ontsteekt.

## 6.2 Verkleuring van wanden en plafonds

Bruinverkleuring is een vervelend en moeilijk op te lossen probleem. Bruinverkleuring kan worden veroorzaakt door stofverbranding als gevolg van toegepaste materialen, te weinig ventilatie, roken, het branden van kaarsen, olielampjes e.d. Rook van sigaretten en sigaren bevat teerstoffen die op koudere en/of vochtige muren neerslaan.

## 7 Aansteken en stoken.

### 7.1 Aansteken

Begin als volgt:

- Verwijder zonodig een deel van de as.
- Reinig zonodig de ruit
- Zet de eventuele rookgasklep open.
- Leg twee houtblokken in de breedte in de kachel.
- Zet de luchttoevoer geheel open. (fig. 1.2) schuif volledig naar rechts.  
Stapel aanmaakhoutjes kruislings op de 2 houtblokken en leg daar een aanmaakblokje op.
- Zorg dat er voldoende lucht door de houtstapel kan stromen zodat het hout gemakkelijk ontsteekt.
  1. Steek het aanmaakblokje aan.
  2. Sluit de kacheldeur.
  3. Laat het vuur goed doorbranden om het rookgaskanaal op te warmen, zodat er een goede trek ontstaat.

### 7.2 Stoken.

- Laat de kachel doorbranden op kleine houtblokken totdat een goed brandend vuur met een gloeiend houtskoolbed ontstaat.

## 7.3 Onderhoud

Laat voor u onderhoud pleegt de kachel eerst goed afkoelen.

- Maak de kachel aan de buitenkant schoon met een zachte stofdoek.
- Verwijder de eventuele aanslag op de ruit met ruitenreiniger.
- Kleine beschadigingen van de lak kunt u zelf bijwerken met behulp een spuitbus. Deze is verkrijgbaar via uw leverancier/installateur.

## 8 Maattekeningen

### 8.1 Faber Dimplex classic 12

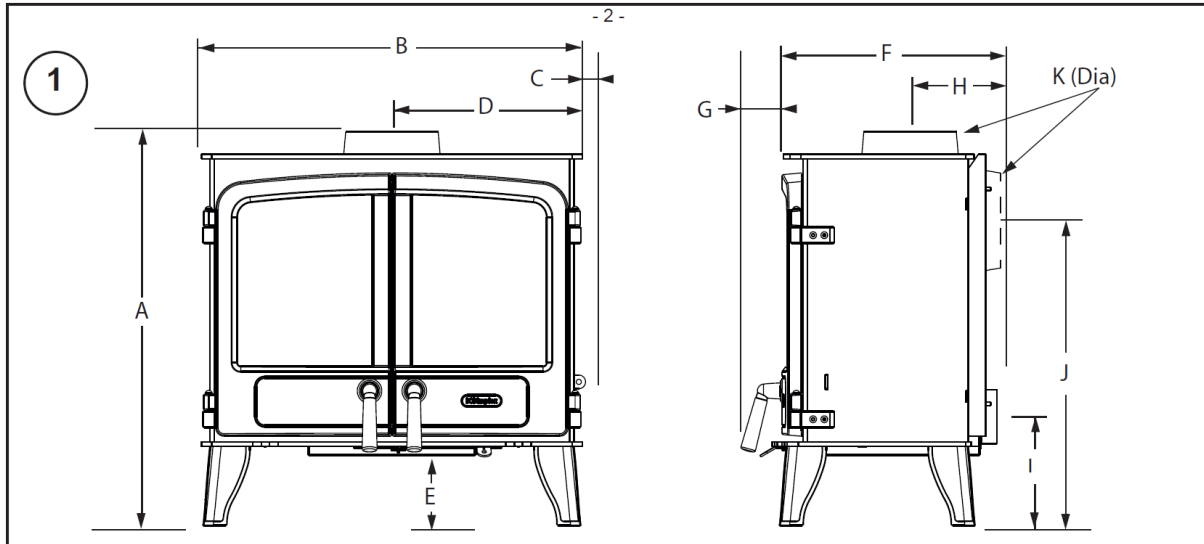


Table 1 - Dimensions	A	B	C	D	E	F	G	H	I	J	K
Bellingham 12kw	696	680	35	340	120	383	70	155	193	549	152

Note: All Dimensions in mm. Dimensions stated may be subject to a slight  $\pm$  variation. ( 25.4mm = 1")

Table 2 - Technical Specification			Bellingham 12kw
Nominal heat output	Wood	kW	11.6
	Solid Fuel (Ancit)	kW	11.5
Efficiency	Wood	%	74.8
	Solid Fuel (Ancit)	%	74
CO Emission (@13% O <sub>2</sub> )	Wood	%	0.37
	Solid Fuel (Ancit)	%	0.07
Flue Gas Temp	Wood	°C	381
	Solid Fuel (Ancit)	°C	389
Flue Gas Mass Flow	Wood	g/s	8.4
	Solid Fuel (Ancit)	g/s	6.9
Refuel Period		hr	1
Safe Distance to Combustibles		mm	see table 5
Flue Outlet Size		mm / inch	152 / 6
Product Weight		kg	120
Additional Room Ventillation Required		cm <sup>2</sup>	see table 4

## 8.2 Faber Dimplex classic 5

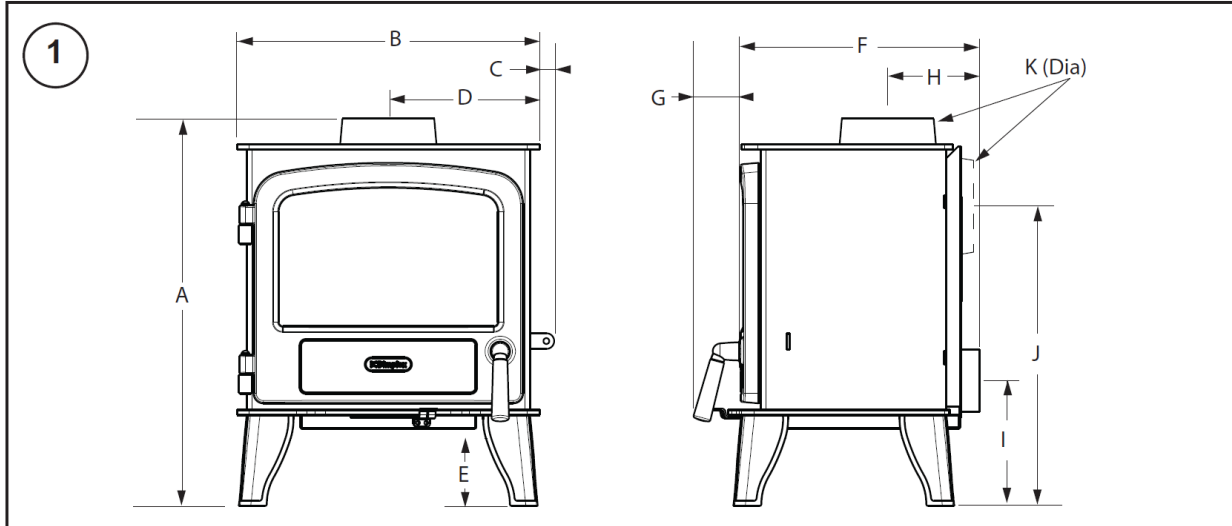


Table 1 - Dimensions	A	B	C	D	E	F	G	H	I	J	K
Bellingham 5kw	596	466	35	233	120	368	70	140	195	465	127

Note: All Dimensions in mm. Dimensions stated may be subject to a slight  $\pm$  variation. ( 25.4mm = 1")

Table 2 - Technical Specification			Bellingham 5kw
Nominal heat output	Wood	kW	5.0
	Solid Fuel (Ancit)	kW	4.9
Efficiency	Wood	%	84.8
	Solid Fuel (Ancit)	%	85.0
CO Emission (@13% O <sub>2</sub> )	Wood	%	0.34
	Solid Fuel (Ancit)	%	0.33
Flue Gas Temp	Wood	°C	210
	Solid Fuel (Ancit)	°C	215
Flue Gas Mass Flow	Wood	g/s	3.3
	Solid Fuel (Ancit)	g/s	2.9
Refuel Period		hr	1
Safe Distance to Combustibles		mm	see table 5
Flue Outlet Size		mm / inch	127 / 5
Product Weight		kg	71.8
Additional Room Ventillation Required		cm <sup>2</sup>	see table 4



### 8.3 Faber Dimplex classic 8

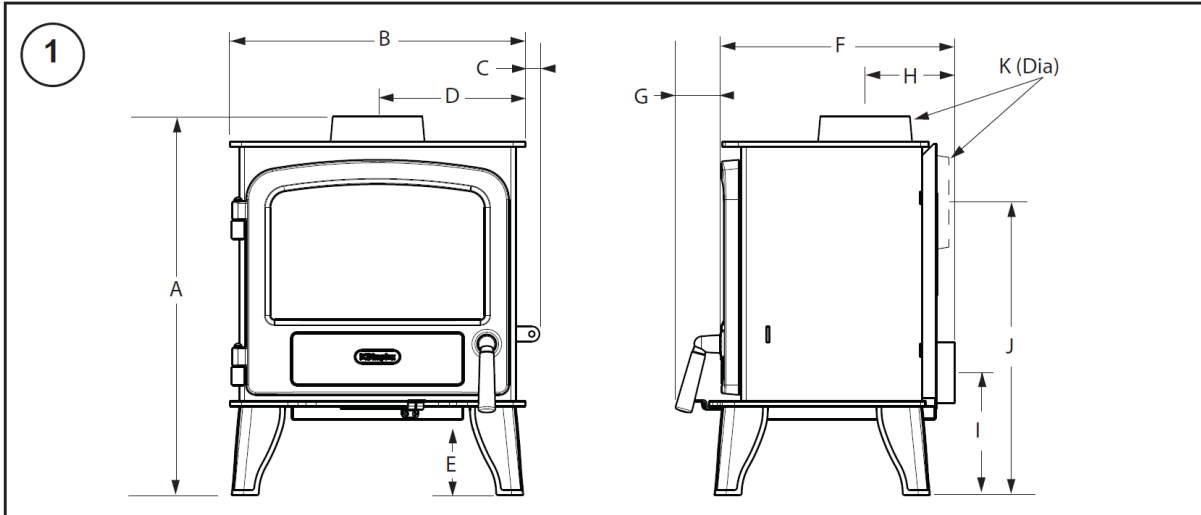
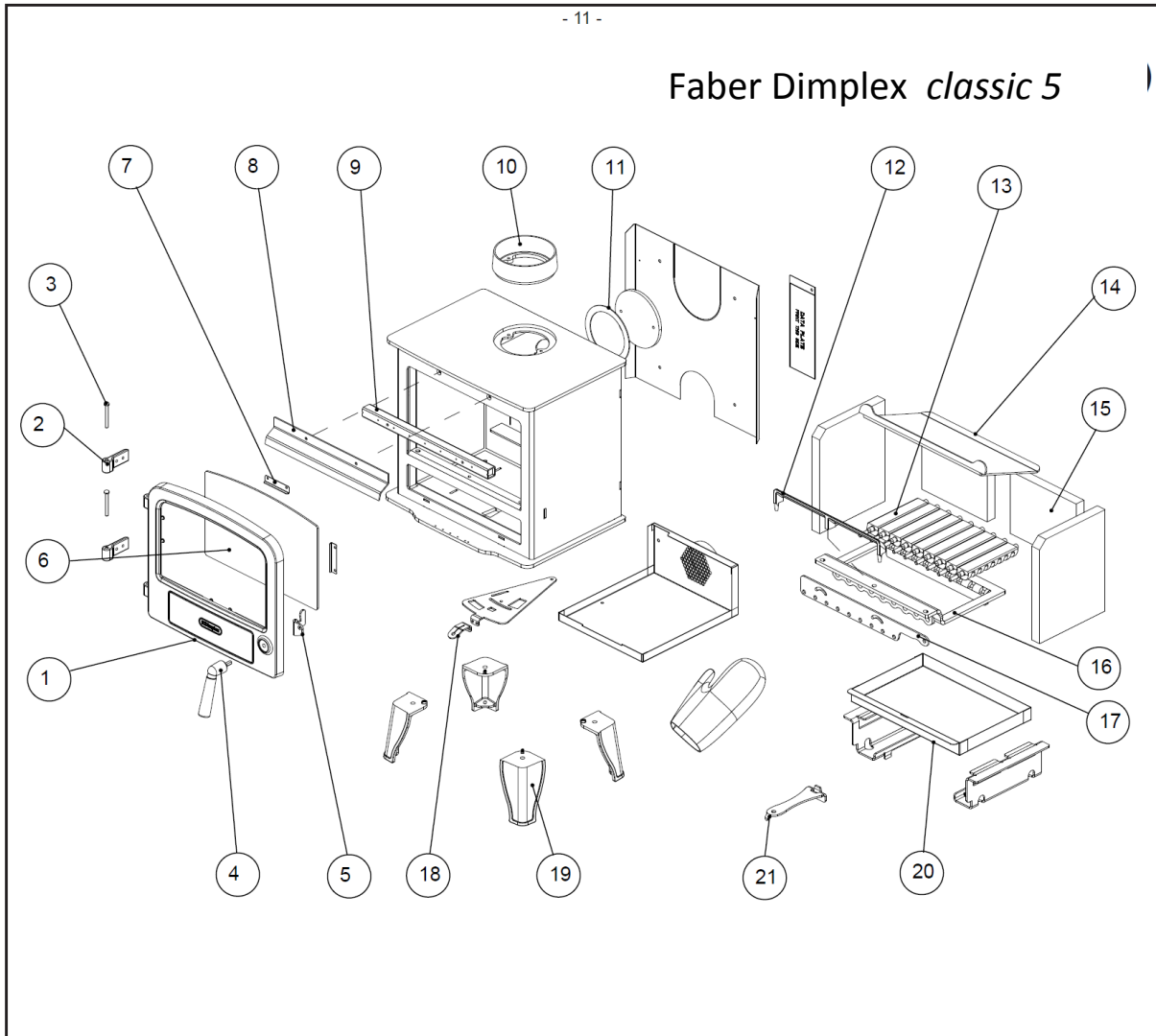


Table 1 - Dimensions	A	B	C	D	E	F	G	H	I	J	K
Bellingham 8kw	616	566	35	283	120	368	70	140	195	485	152

Note: All Dimensions in mm. Dimensions stated may be subject to a slight  $\pm$  variation. ( 25.4mm = 1")

Table 2 - Technical Specification			Bellingham 8kw
Nominal heat output	Wood	kW	8.0
	Solid Fuel (Ancit)	kW	8.3
Efficiency	Wood	%	80.0
	Solid Fuel (Ancit)	%	79.6
CO Emission (@13% O <sub>2</sub> )	Wood	%	0.36
	Solid Fuel (Ancit)	%	0.19
Flue Gas Temp	Wood	°C	313
	Solid Fuel (Ancit)	°C	317
Flue Gas Mass Flow	Wood	g/s	4.8
	Solid Fuel (Ancit)	g/s	4.0
Refuel Period		hr	1
Safe Distance to Combustibles		mm	see table 5
Flue Outlet Size		mm / inch	152 / 6
Product Weight		kg	89.7
Additional Room Ventillation Required		cm <sup>2</sup>	see table 4

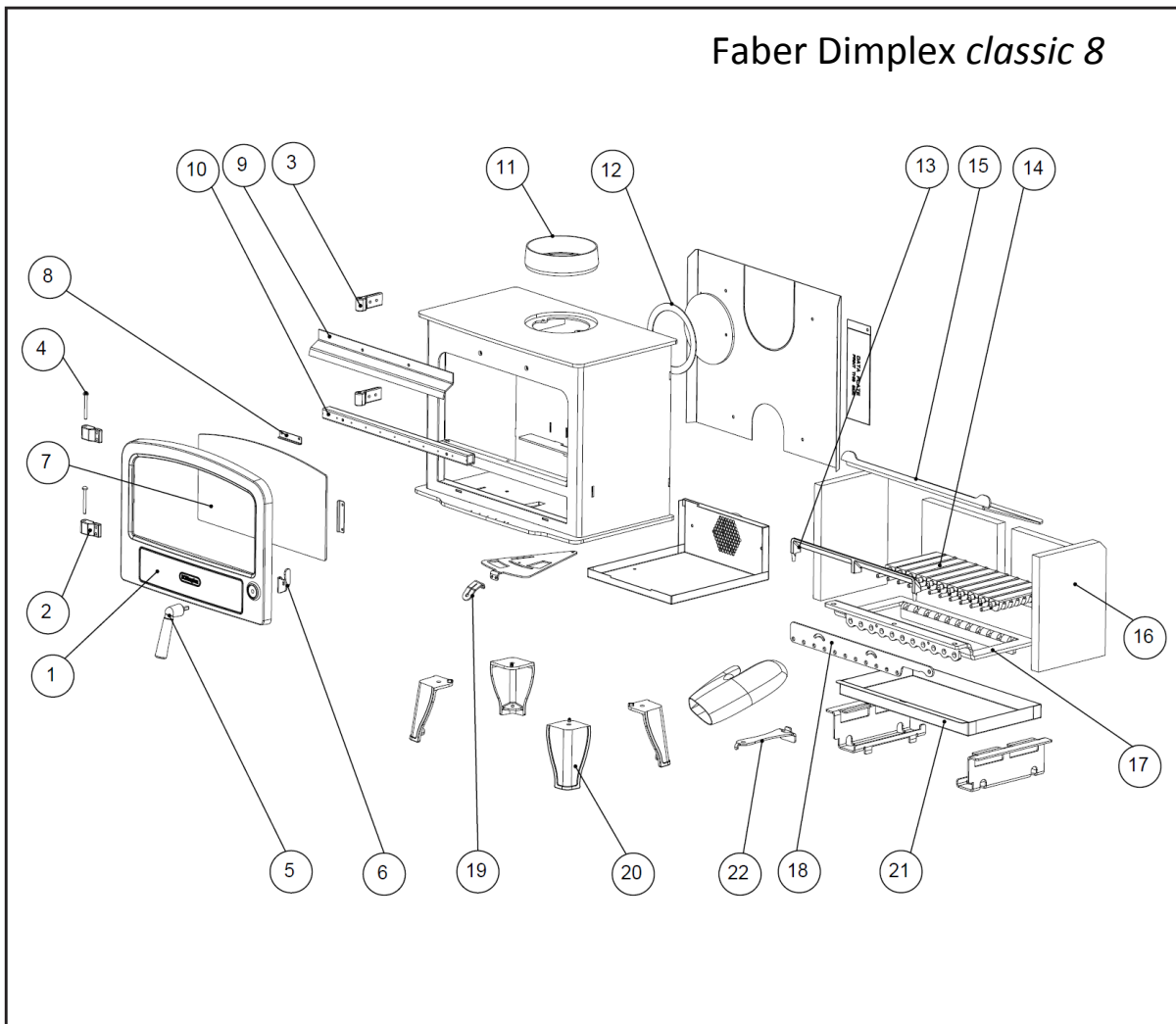
## Faber Dimplex *classic 5*



### 5KW STOVE (BLM5SE) - SPARE PARTS

Item	Description	Part Number	Item	Description	Part Number
1	DOOR	1/70099/0	13	GRATE BAR	1/70420/0
2	HINGE	1/70095/0	14	BAFFLE PLATE	1/70108/0
3	DOOR PIN	1/70188/0	15	LINER BRICK PACK (2xREAR, 2xSIDE)	3/23128/0
4	DOOR HANDLE ASSEMBLY	4/19089/0	16	GRATE FRAME	1/70421/0
5	DOOR CATCH	1/70181/0	17	RIDDLE ARM	1/70422/0
6	DOOR GLASS	1/70100/0	18	AIR CONTROL HANDLE	1/71035/0
7	GLASS FIXING BKT	1/70101/0	19	LEG	1/70096/0
8	AIRWASH DEFLECTOR	1/70132/0	20	ASHPAN	1/70182/0
9	TERTIARY AIR BAR	2/61929/0	21	HAND TOOL	1/70186/0
10	FLUE COLLAR	1/70097/0			
11	FLUE GASKET	1/70843/0			
12	LOG BAR	1/70423/0			

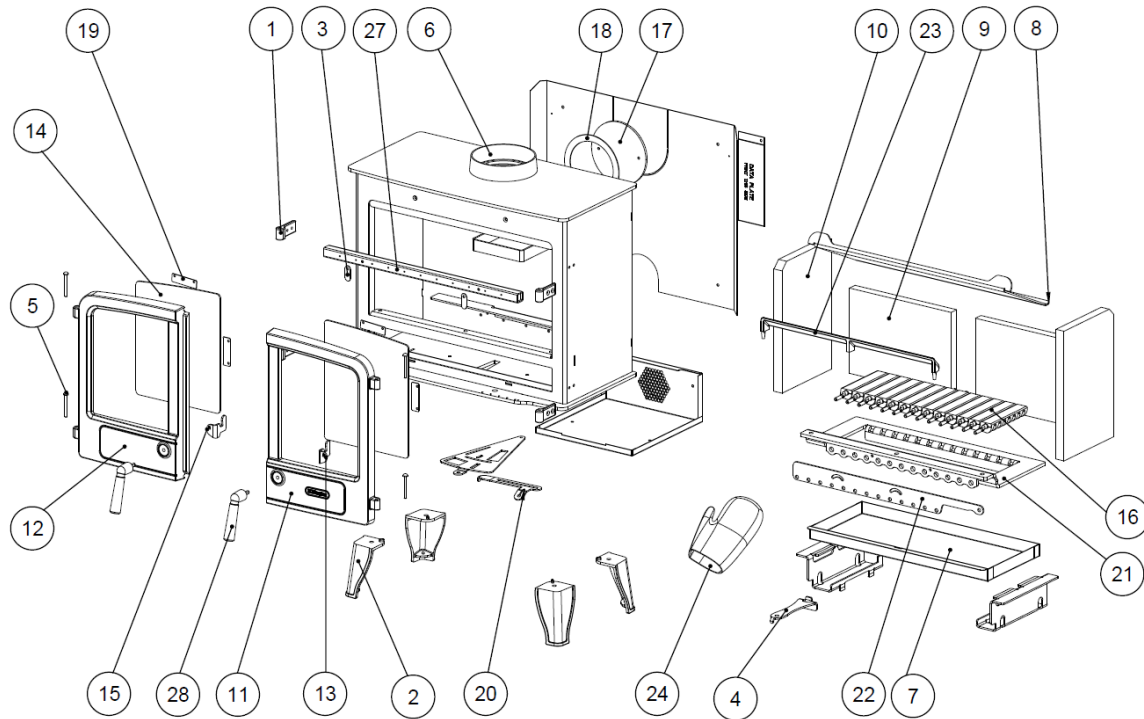
## Faber Dimplex *classic 8*



### 8KW STOVE (BLM8) - SPARE PARTS

Item	Description	Part Number	Item	Description	Part Number
1	DOOR	1/70198/0	13	LOG BAR	1/70573/0
2	DOOR HINGE	1/70610/0	14	GRATE BAR	1/70420/0
3	HINGE	1/70095/0	15	BAFFLE PLATE	1/70203/0
4	DOOR PIN	1/70188/0	16	LINER BRICK PACK (2xREAR, 2xSIDE)	3/23129/0
5	DOOR HANDLE ASSEMBLY	4/19089/0	17	GRATE FRAME	1/70572/0
6	DOOR CATCH	1/70181/0	18	RIDDLE ARM	1/70575/0
7	DOOR GLASS	1/70241/0	19	AIR CONTROL HANDLE	1/71035/0
8	GLASS FIXING BKT	1/70101/0	20	LEG	1/70096/0
9	AIRWASH DEFLECTOR	1/70205/0	21	ASHPAN	1/70197/0
10	TERTIARY AIR BAR	2/61931/0	22	HAND TOOL	1/70186/0
11	FLUE COLLAR	1/70194/0			
12	FLUE GASKET	1/70843/0			

## Faber Dimplex classic 12



### BELLINGHAM 12KW STOVE (BLM12SE) - SPARE PARTS

Item	Description	Part Number	Item	Description	Part Number
1	HINGE	1/70095/0	15	DOOR CATCH LH	1/70319/0
2	LEG	1/70096/0	16	GRATE BAR	1/70420/0
3	REAR BRICK HOLDING BRACKET	1/70184/0	17	FLUE CAP	1/70570/0
4	HAND TOOL	1/70186/0	18	FLUE GASKET	1/70881/0
5	DOOR PIN	1/70188/0	19	GLASS FIXING BRACKETS	1/70101/0
6	FLUE COLLAR	1/70194/0	20	AIR CONTROL HANDLE	1/70899/0
7	ASHPAN	1/70274/0	21	GRATE FRAME	1/70961/0
8	BAFFLE PLATE	1/70277/0	22	RIDDLE ARM	1/70962/0
9	SIDE BRICK	1/70281/0	23	LOG BAR	1/70963/0
10	REAR BRICK	1/70282/0	24	PROTECTIVE GLOVE	1/71118/0
11	DOOR RH	1/70284/0	25	AIRWASH BAFFLE	1/71294/0
12	DOOR LH	1/70285/0	26	AIRWASH ANGLE BRACKET	1/71446/0
13	DOOR CATCH	1/70286/0	27	TERTIARY BAR ASSEMBLY	2/61934/0
14	DOOR GLASS	1/70290/0	28	DOOR HANDLE ASSEMBLY	4/19089/0



[www.faber.nl](http://www.faber.nl) - [info@faber.nl](mailto:info@faber.nl)

**Saturnus 8** NL - 8448 CC Heerenveen

**Postbus 219** NL - 8440 AE Heerenveen

Dealerinfo: